

BAIRRO CAJURÚ

SF-23-Y-D-II-I-SE-F



ÍNDICE DE RUAS

DETALHES NUMERADOS

CONVENÇÕES CARTOGRÁFICAS

Auto Estrada	====	Áreas Densamente Edificadas	
Estrada Pavimentada	=====	Edifícios Importantes, Construção Isolada	
Estrada sem Pavimentação	-----	Cultura	
Estrada em Construção	- - - - -	Mato, Macega	
Caminho, Trilha	Rio	
Ponte, Bueiro	====	Ribeirão e Córrego	
Corte, Aterro		Curso D'Água Intermitente	
Estrada de Ferro	—+—+—+—	Lago	
Limite Estadual	-----	Terreno Sujeito a Inundação	
Limite Municipal	-----	Brejo ou Pântano	
Linha Transmissora de Energia	..AT..QT..	Represa, Barragem	
Cerca, Muro	—x—x—x—	Vale	
Trigonométrico, Referência de Nível	△445.60 □ 232.756	Banco de Areia	
Ponto Astronômico, Cotas	⊙ 435.22 * 312	Rocha	

ESCALA 1:10.000

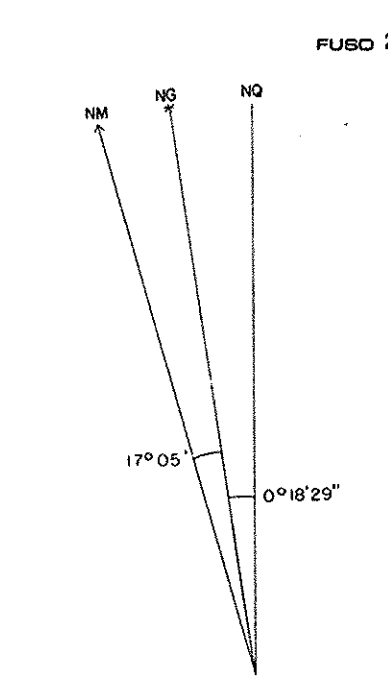


EQUIDISTÂNCIA DE CURVAS DE NÍVEL: 5 METROS

PROJEÇÃO UTM (Universal Transversa Mercator)
 QUADRÍCULA 1000 Metros
 FUSO 23 MERIDIANO CENTRAL 45°
 REFERÊNCIA HORIZONTAL Córrego Alegre, MG.
 REFERÊNCIA VERTICAL Marégrafo de Imbituba, SC.
 COEFICIENTE DE DEFORMAÇÃO K = 0,9996789

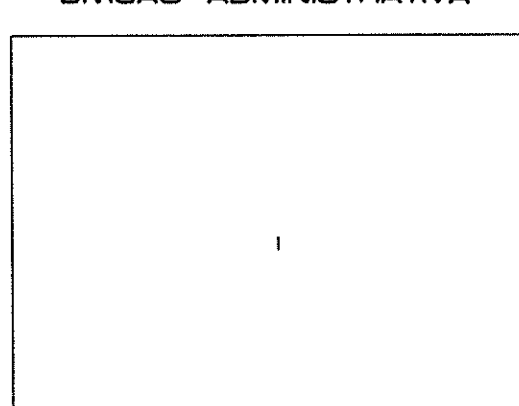
ÍNDICE DE COBERTURA

Área	Faixa	Fotos
228	13	5346 - 5348
228	13	5323 - 5321



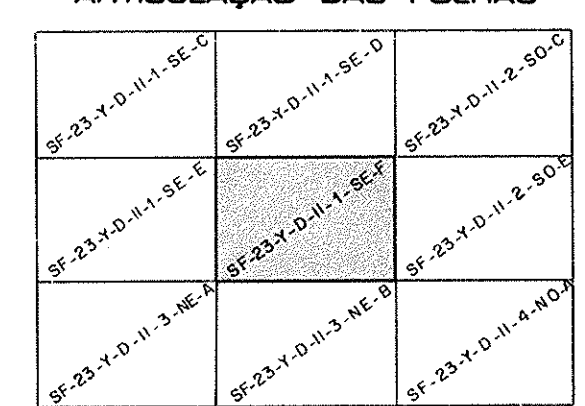
Declinação Magnética 1977
 Variação Anual 9' Oeste

DIVISÃO ADMINISTRATIVA



1 - MUNICÍPIO DE SÃO JOSÉ DOS CAMPOS

ARTICULAÇÃO DAS FOLHAS



LEVANTAMENTO AEROFOTOGRAMÉTRICO
 Executado por TERRAFOTO S.A. Atividades de Aerolevantamentos
 FOTOGRAFIAS AÉREAS 1977 REAMBULAÇÃO DE CAMPO 1977/78

AS RUAS E DETALHES QUE NÃO PUDEAM SER IDENTIFICADOS NA CARTA, FORAM REPRESENTADOS POR UM NÚMERO ENTRE PARENTÊSES E RELACIONADOS AO LADO DIREITO DA MESMA

PRIMEIRA EDIÇÃO 1978 DIREITOS DE REPRODUÇÃO RESERVADOS

PREFEITURA MUNICIPAL DE SÃO JOSÉ DOS CAMPOS
 SECRETARIA DE PLANEJAMENTO E INFORMÁTICA
 É EXPRESSAMENTE PROIBIDA A REPRODUÇÃO EM CÓPIAS PARA FINS COMERCIAIS

GOVERNO DO ESTADO DE SÃO PAULO
 SECRETARIA DE ECONOMIA E PLANEJAMENTO
 COORDENADORIA DE AÇÃO REGIONAL
 DIVISÃO DE GEOGRAFIA

PLANO CARTOGRÁFICO
 DO
 ESTADO DE SÃO PAULO

Código da Folha 084/19