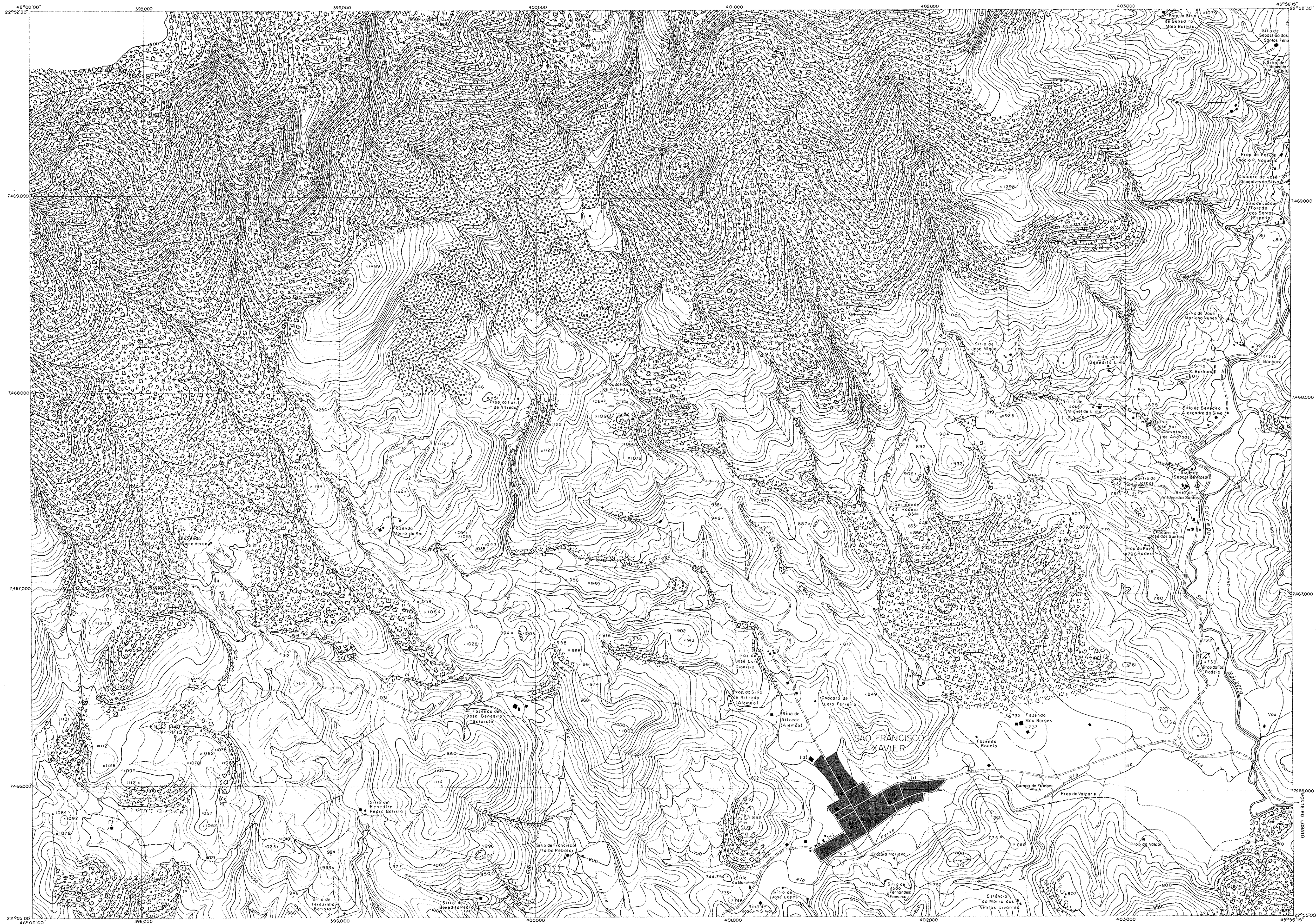


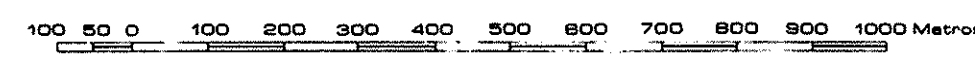
SÃO FRANCISCO XAVIER

SF-23-Y-B-V-3-S0-A



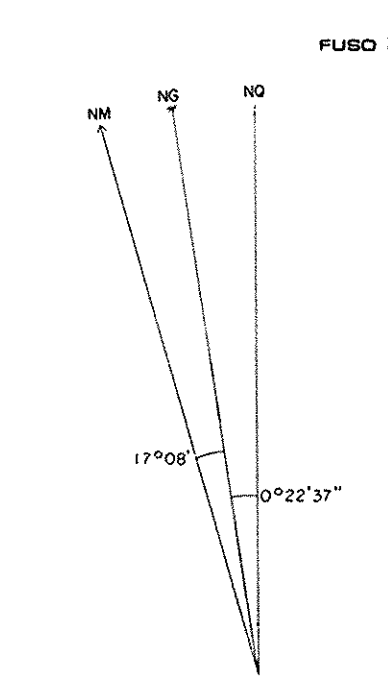
- ÍNDICE DE RUAS**
- (1) RUA 15 DE NOVEMBRO
 - (2) RUA 13 DE MAIO
 - (3) RUA PROJETADA
 - (4) RUA 21 DE ABRIL
 - (5) RUA 7 DE SETEMBRO
 - (6) PRAÇA CÔNego ANTÔNIO MANZI
-
- DETALHES NUMERADOS**
- (7) CONGREGAÇÃO CRISTÃ DO BHASIL
 - (8) E.E.P.G. SÃO FRANCISCO XAVIER
 - (9) CAIXA ECONÔMICA ESTADUAL - SP
 - (10) IGREJA DE SÃO FRANCISCO
 - (11) DELEGACIA E SUB-PREFEITURA DE SÃO FRANCISCO XAVIER
 - (12) DEPOSITO DA SABESP - PREFEITURA DE SÃO JOSÉ DOS CAMPOS
 - (13) IGREJA DE SÃO SEBASTIÃO E LARGO SÃO SEBASTIÃO
 - (14) CENTEIRO

ESCALA 1:10.000



EQUIDISTANCIA DE CURVAS DE NIVEL: 10 METROS

PROJEÇÃO UTM (Universal Transversa Mercator)
 QUADRÍCULA 1000 Metros
 FUSO 23 MERIDIANO CENTRAL 45°
 REFERÊNCIA HORIZONTAL Córrego Alegre, MG.
 REFERÊNCIA VERTICAL Marégrafo de Imbituba, SC.
 COEFICIENTE DE DEFORMAÇÃO K = 0,9997220



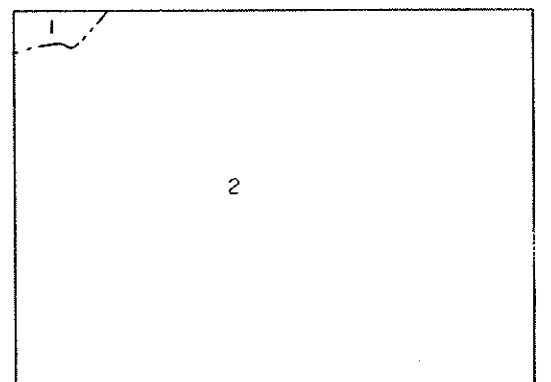
Declinação Magnética 1977
 Variação Anual 9' Oeste

ÍNDICE DE COBERTURA		
Área	Faixa	Fotos
17E	08	1.567 - 13659
17E	09	1129 - 1451

CONVENÇÕES CARTOGRÁFICAS

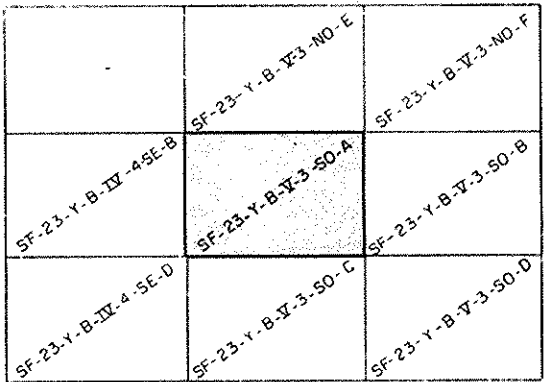
- | | | | |
|-------------------------------------|--|---|--|
| Auto Estrada | | Áreas Densamente Edificadas | |
| Estrada Pavimentada | | Edifícios importantes, Construção Isolada | |
| Estrada sem Pavimentação | | Cultura | |
| Estrada em Construção | | Mato, Mecega | |
| Caminho, Trilha | | Rio | |
| Ponte, Bueiro | | Ribeião e Córrego | |
| Corte, Aterro | | Curso D'Água Intermitente | |
| Estrada de Ferro | | Lago | |
| Limite Estadual | | Terreno Sujeito a Inundação | |
| Limite Municipal | | Brejo ou Pantano | |
| Linha Transmissora de Energia | | Represa, Barragem | |
| Cerca, Muro | | Vela | |
| Trigonométrico, Referência de Nível | | Banco de Areia | |
| Ponto Astronômico, Cotas | | Roche | |

DIVISÃO ADMINISTRATIVA



1-ESTADO DE MINAS GERAIS
 2-MUNICÍPIO DE SÃO JOSÉ DOS CAMPOS

ARTICULAÇÃO DAS FOLHAS



PREFEITURA MUNICIPAL DE SÃO JOSÉ DOS CAMPOS
 SECRETARIA DE PLANEJAMENTO E INFORMÁTICA
 É EXPRESSAMENTE PROIBIDA A REPRODUÇÃO EM CÓPIAS PARA FINS COMERCIAIS

GOVERNO DO ESTADO DE SÃO PAULO
 SECRETARIA DE ECONOMIA E PLANEJAMENTO
 COORDENADORIA DE AÇÃO REGIONAL
 DIVISÃO DE GEOGRAFIA

PLANO CARTOGRÁFICO
 DO
 ESTADO DE SÃO PAULO

LEVANTAMENTO AEROFOTOGRAMÉTRICO
 Executado por TERRAFOTO S.A. Atividades de Aerolevantamentos
 FOTOGRAFIAS AÉREAS 1977 REAMBULAÇÃO DE CAMPO 1977/78

AS RUAS E DETALHES QUE NÃO PUDEAM SER IDENTIFICADOS NA CARTA, FORAM REPRESENTADOS POR UM NÚMERO ENTRE PARENTÊSES E RELACIONADOS AO LADO DIREITO DA MESMA

PRIMEIRA EDIÇÃO 1978 DIREITOS DE REPRODUÇÃO RESERVADOS

Código da Folha 076/116

ABRIGUEMOS A GENTILEZA DE COMPARAÇÃO DE POSSÍVEIS FALHAS OU OMISSÕES VERIFICADAS NESTA CARTA.