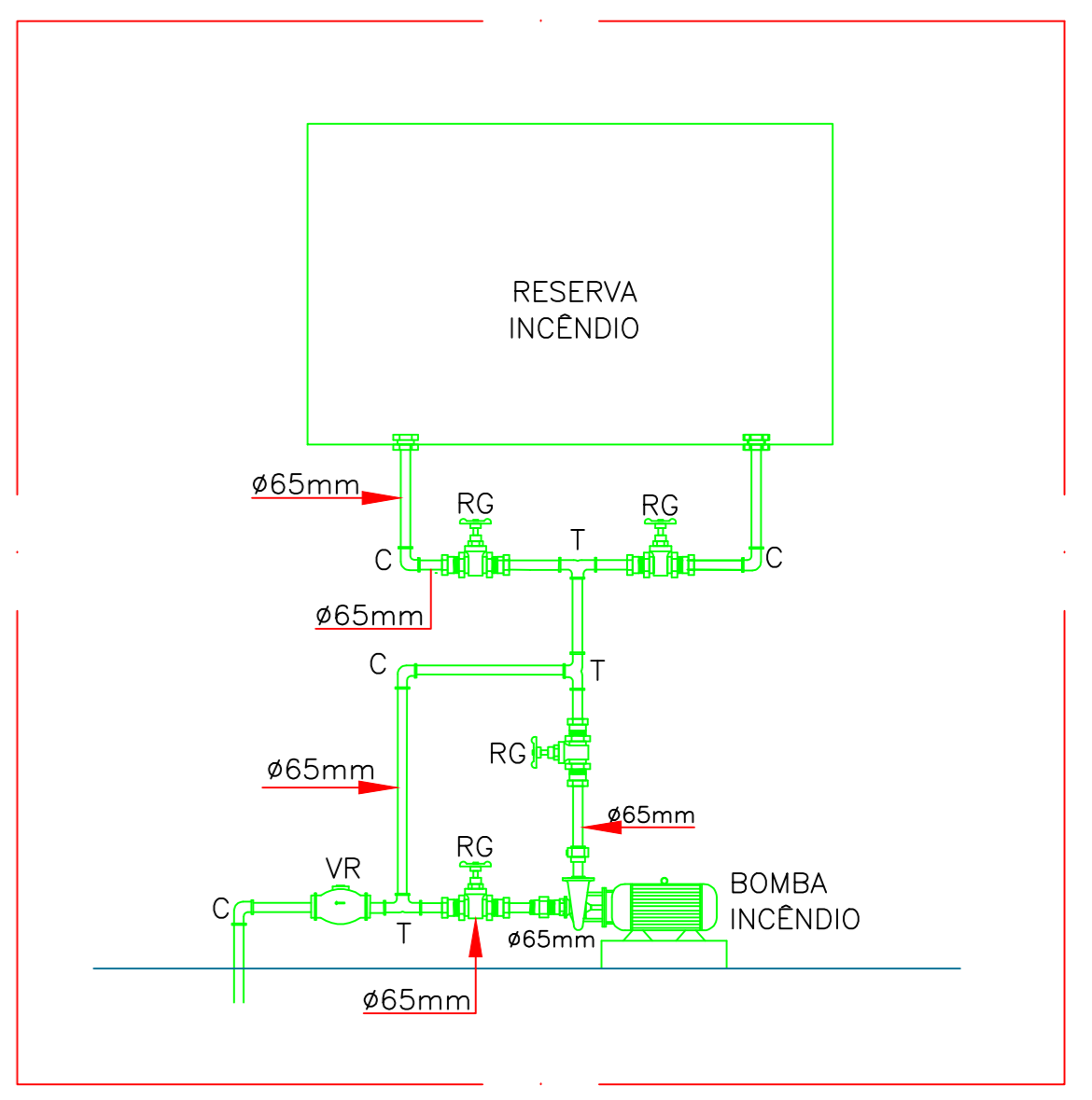


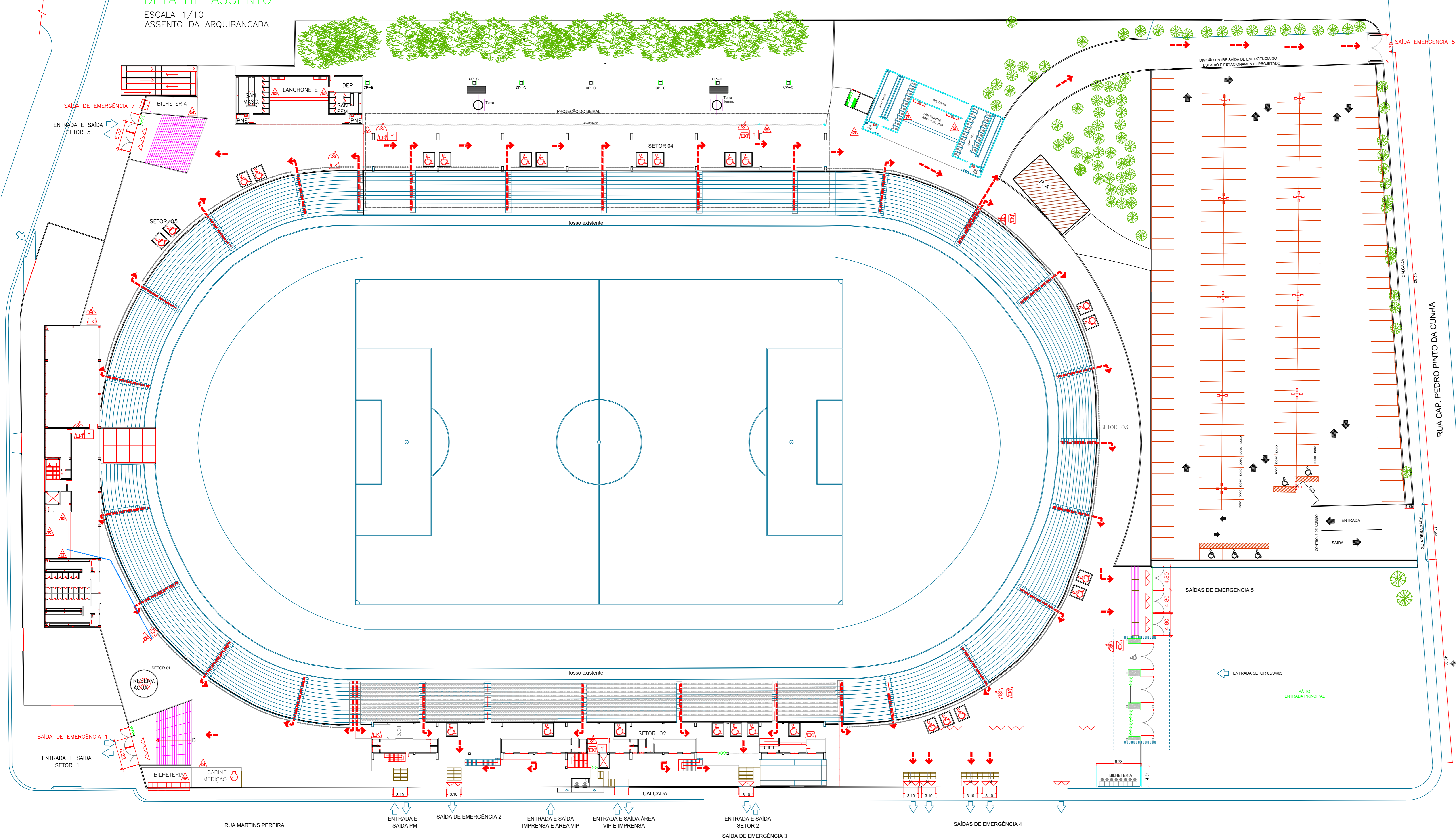
NOTA:
IT-12/11, ITEN "4.11 LOCAL DE RELATIVA SEGURANÇA: LOCAL DENTRO UMA EDIFICAÇÃO OU ESTRUTURA ONDE, POR UM PERÍODO LIMITADO DE TEMPO, AS PESSOAS TEM ALGUMA PROTEÇÃO CONTRA OS EFEITOS DO FOGO E DA FUMAÇA. ESTE LOCAL DEVE POSSUIR RESISTÊNCIA AO FOGO E ELEMENTOS CONSTRUTIVOS (DE ACABAMENTO E REVESTIMENTO) INCOMBUSTÍVEIS, PROPORCIONANDO AS PESSOAS CONTINUAREM SUA SAÍDA PARA UM LOCAL DE SEGURANÇA. EX: ESCADAS DE SEGURANÇA, ESCADAS ABERTAS EXTERNAS, CORREDORES DE CIRCULAÇÃO, (SAÍDA) VENTILADOS (MÍNIMO DE 1/3 DA LATERAL COM VENTILAÇÃO PERMANENTE)."

NOTA:
IT 12/11, ITEN 7.3 DISTÂNCIAS MÁXIMAS A SEREM PERCORRIDAS 7.3.1 AS DISTÂNCIAS MÁXIMAS DE PERCURSO PARA O ESPECTADOR, PARTINDO DE SEU ASSENTO OU POSIÇÃO, SENDO EM VISTA O TEMPO MÁXIMO DE SAÍDA DA ÁREA DE ACOMODAÇÃO É O RISCO À VIDA HUMANA, SAÍDA: a - 60m PARA ALCANÇAR UM LOCAL DE SEGURANÇA OU DE RELATIVA SEGURANÇA

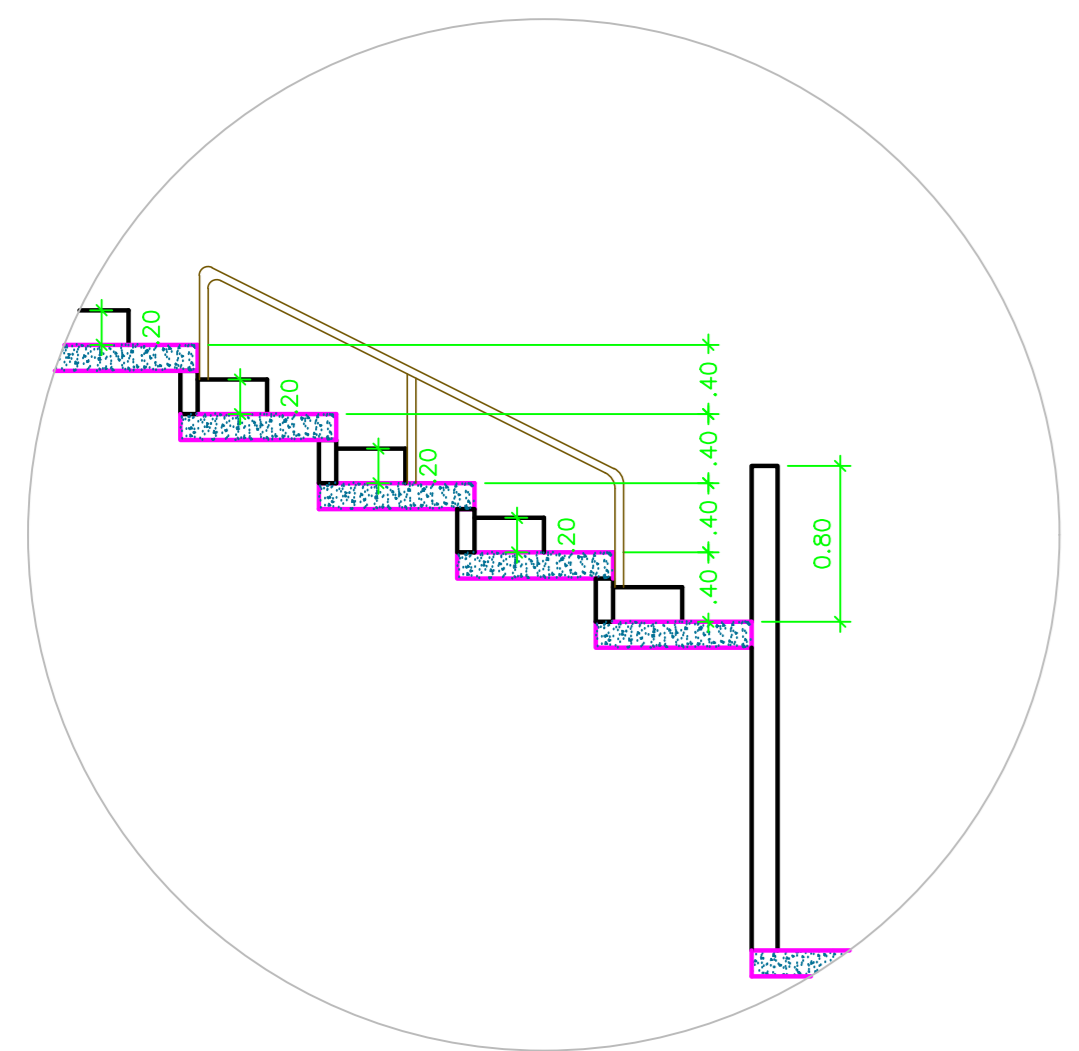


DETALHE DA INSTALAÇÃO DA BOMBA DE INCÊNDIO SEM ESCALA.

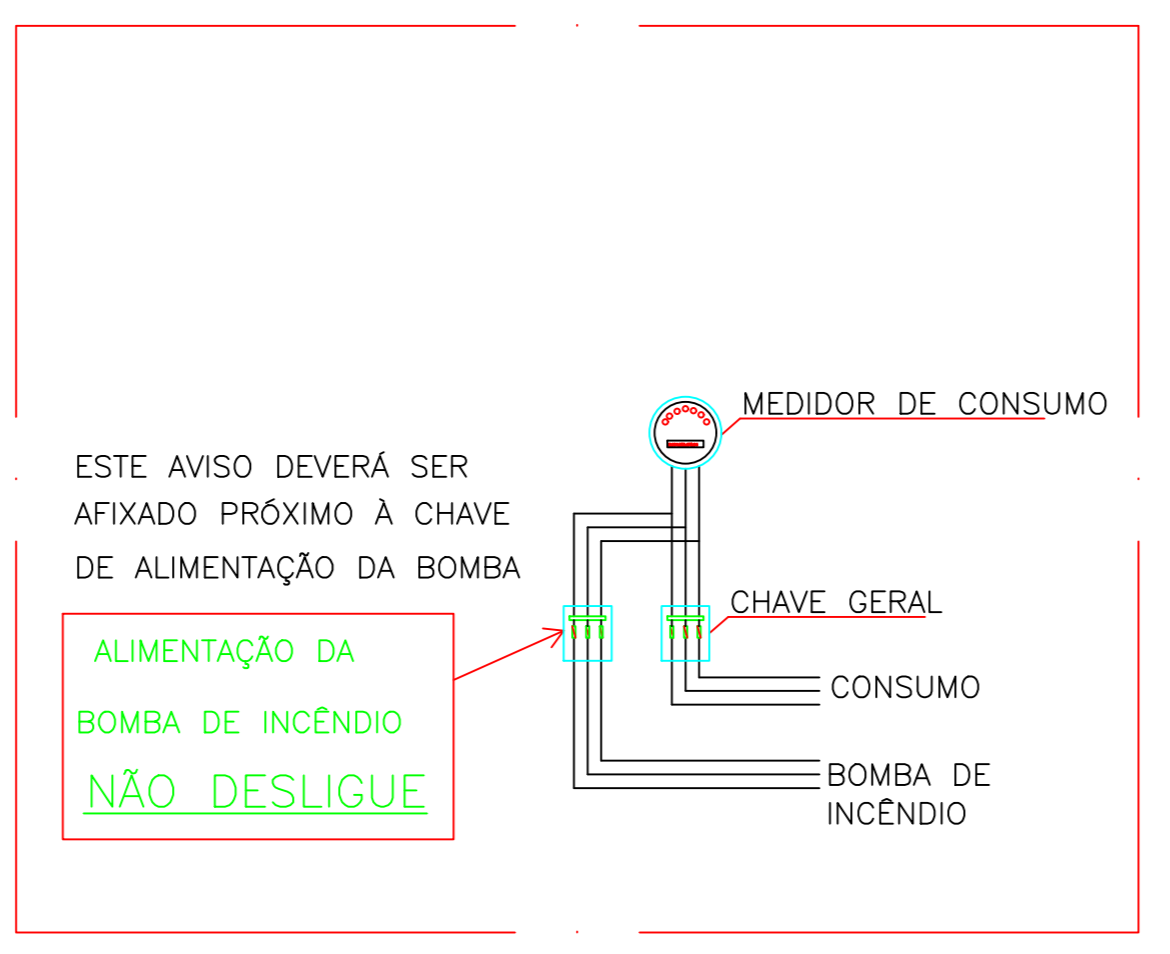
PÚBLICO NAS ARQUIBANCADAS CONFORME ITEM 5.2, DA IT/GB 12/2011 5.2 PATAMARES (DEGRÁUS) DAS ARQUIBANCADAS 5.2.1 O COMPRIMENTO MÁXIMO DOS PATAMARES DAS ARQUIBANCADAS DEVE OBEDECER AS SEGUINTE REGRAS: 5.2.2 PARA ESTÁDIOS E SIMILARES (ARQUIBANCADAS PERMANENTES): 20 METROS, QUANDO HOUVER ACESSO EM AMBAS EXTREMIDADES DO PATAMAR; E, 10 METROS, QUANDO HOUVER APENAS UM ACESSO. 5.3 SEJA PARA CADA PATAMAR ENTRE ACESSOS HAVERÁ 40 CADEIRAS, NO MÁXIMO, E PARA CADA PATAMAR ENTRE UM ACESSO E UMA PAREDE, HAVERÁ 20 CADEIRAS, NO MÁXIMO.



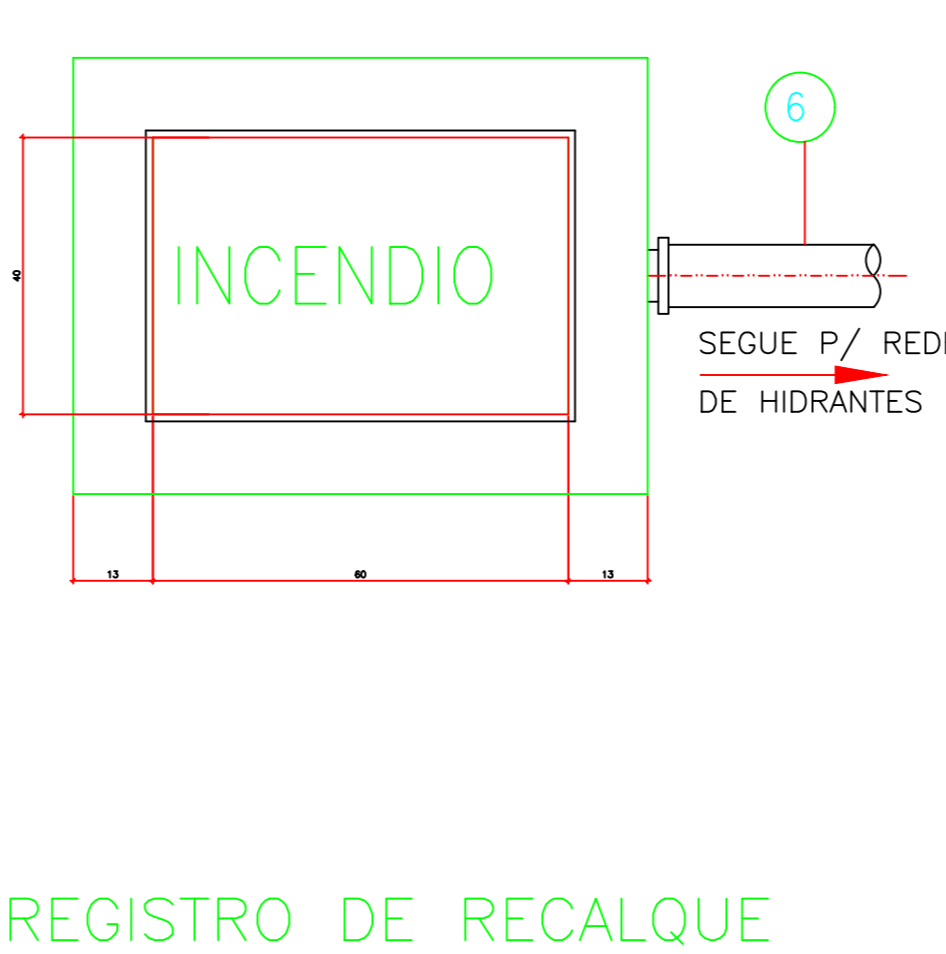
ESPECTADORES SENTADOS	= 10.726
ESPECTADORES EM PÉ	= 1.218
ESPECTADORES ÁREA VIP E IMPRENSA	= 290
TOTAL DE ESPECTADORES	= 12.234



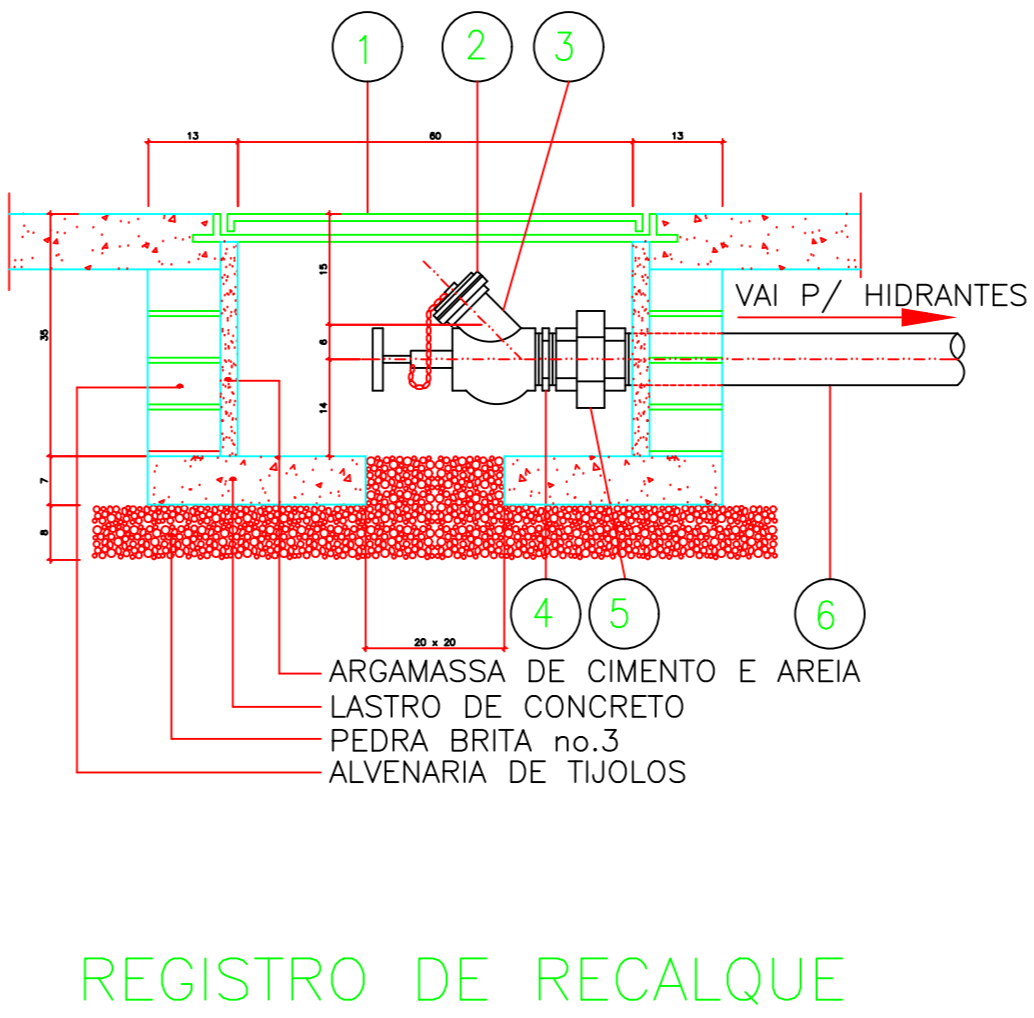
ARQUIBANCADA - ESCADA ESCALA 1:250



DETALHE DA INSTALAÇÃO DA BOMBA DE INCÊNDIO SEM ESCALA.



REGISTRO DE RECALQUE (VISTA EM PLANTA) SEM ESCALA



REGISTRO DE RECALQUE (VISTA EM CORTE) SEM ESCALA

LEGENDA:

- 1 TAMPA DE FERRO FUNDIDO COM A INSCRIÇÃO "INCENDIO"
- 2 TAMPAO E ADAPTADOR TIPO ENGATE RÁPIDO ø 63mm (2,1/2")
- 3 REGISTRO GLOBO ANGULAR 45 - ø 63mm (2,1/2")
- 4 NIPLE DUPLO DE F.G. ø 63mm (2,1/2")
- 5 UNIAO DE F.G. ø 63mm (2,1/2")
- 6 TUBO DE ACO GALVANIZADO ø 63mm (2,1/2")

05/07/2014	Rotas de fuga e cálculo populacional	REV02
24/08/2014	Compatibilização com arquitetura existente	REV01
DATA	DESCRIÇÃO	Nº REVISÃO

LUMINI
Projetos & Consultoria

Reforma e Ampliação do Estádio Martins Pereira

Projeto de Proteção e Combate Contra Incêndio
Implantação

Local: Rua Ana Gonçalves, nº 340, Jardim Paulista, São José dos Campos - SP.

Contratante: URBAM - Urbanizadora Municipal S/A

RESPONSÁVEL: Engº Emilio Shinji Sugimoto

DESENHO: Escala: 1:500

ARQUIVADO: BOMBEIRO-IMP.dwg

ART/REVISÃO: 92221220140445264

Projeto EXECUTIVO BOMBEIRO

Folha: **PB-01**