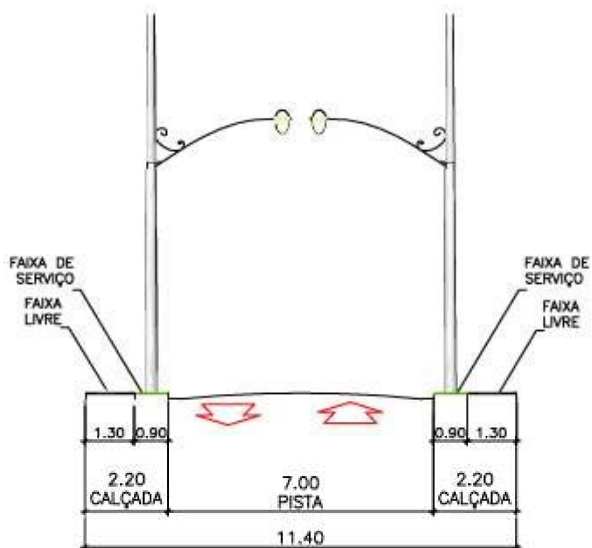
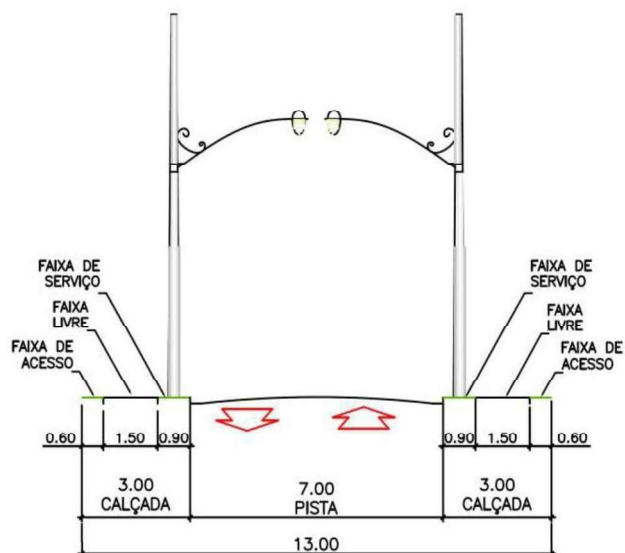


## Anexo IV

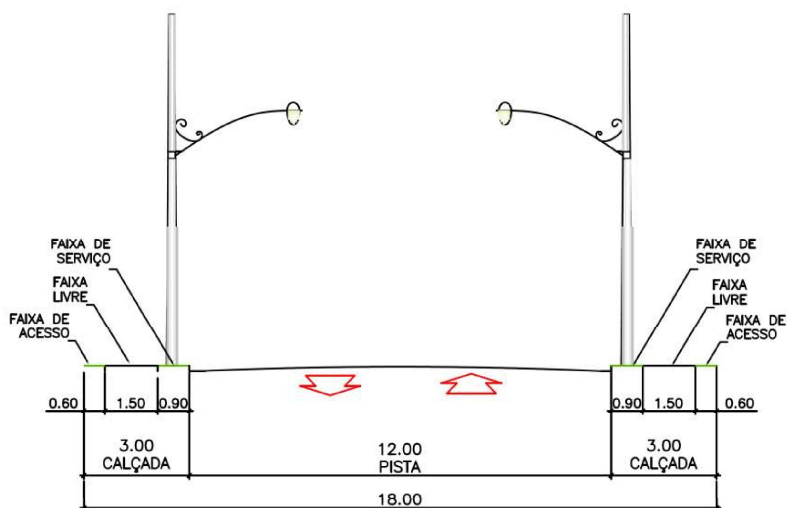
### Perfis de Vias



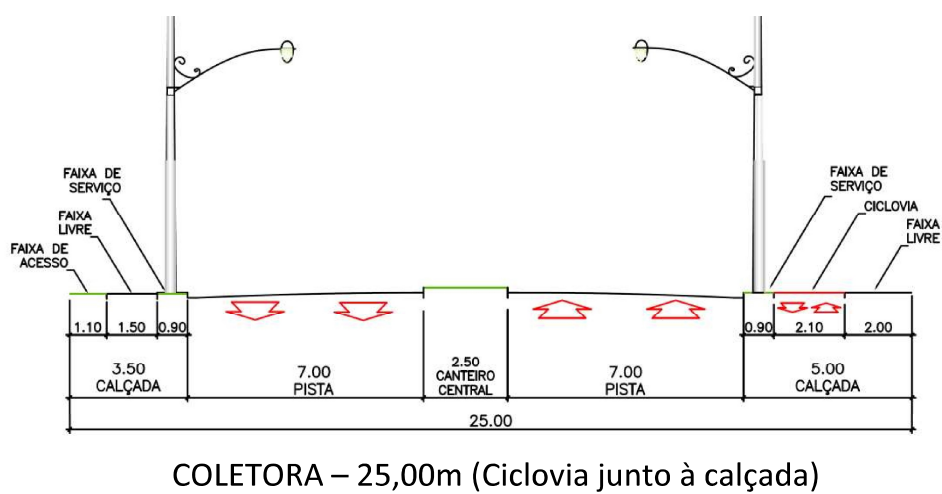
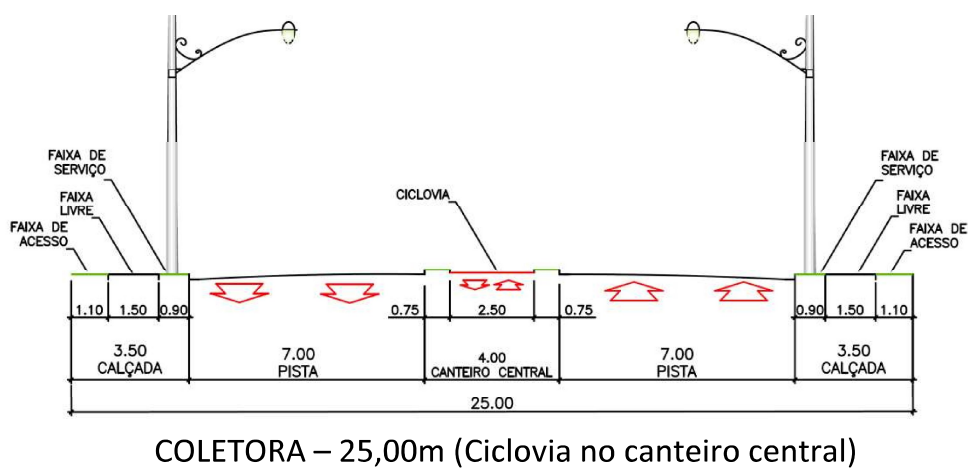
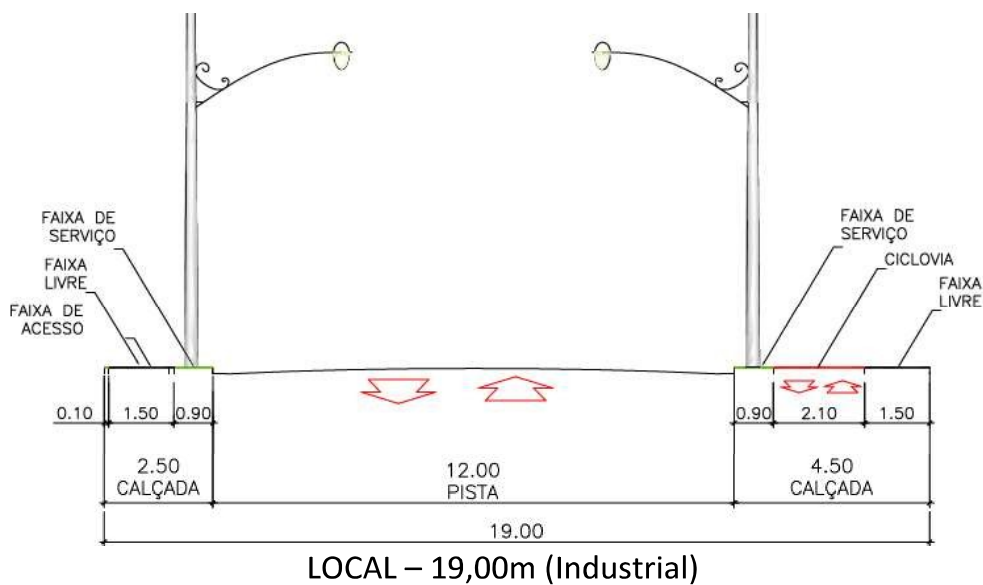
LOCAL – 11,40m (ZM5)

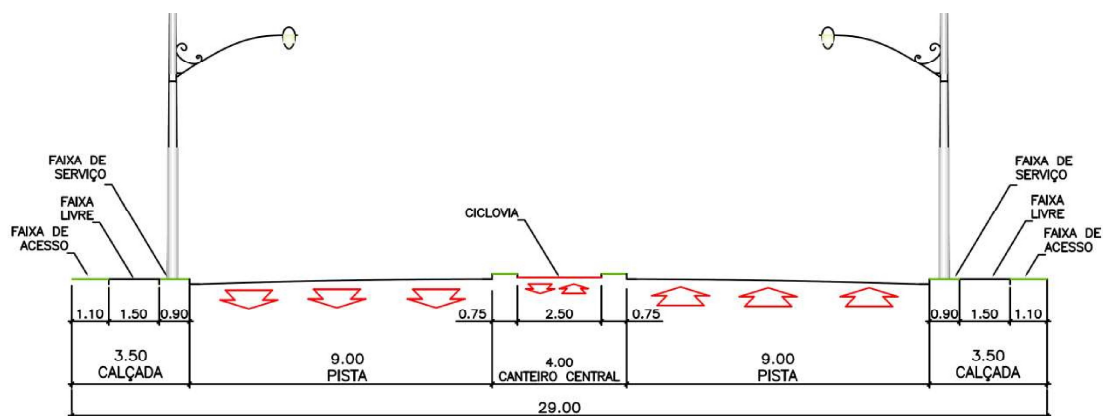


LOCAL – 13,00m

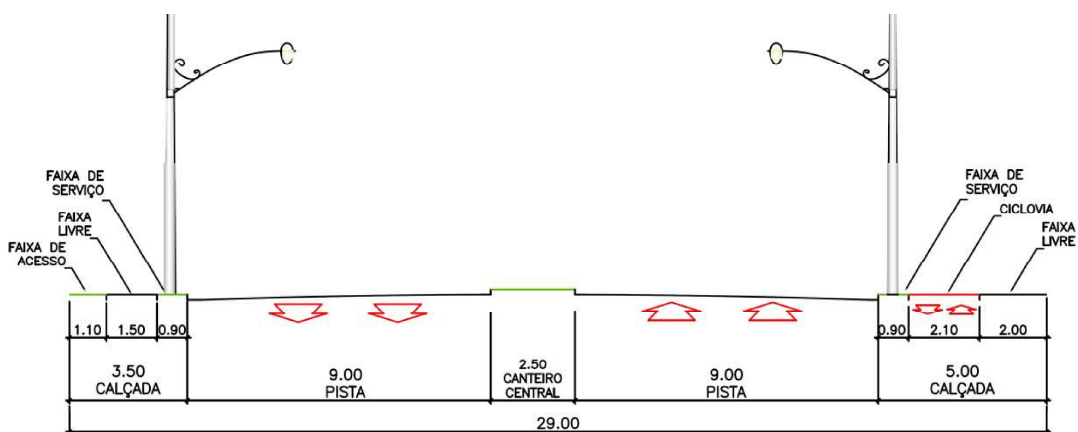


LOCAL – 18,00m (Super lotes)

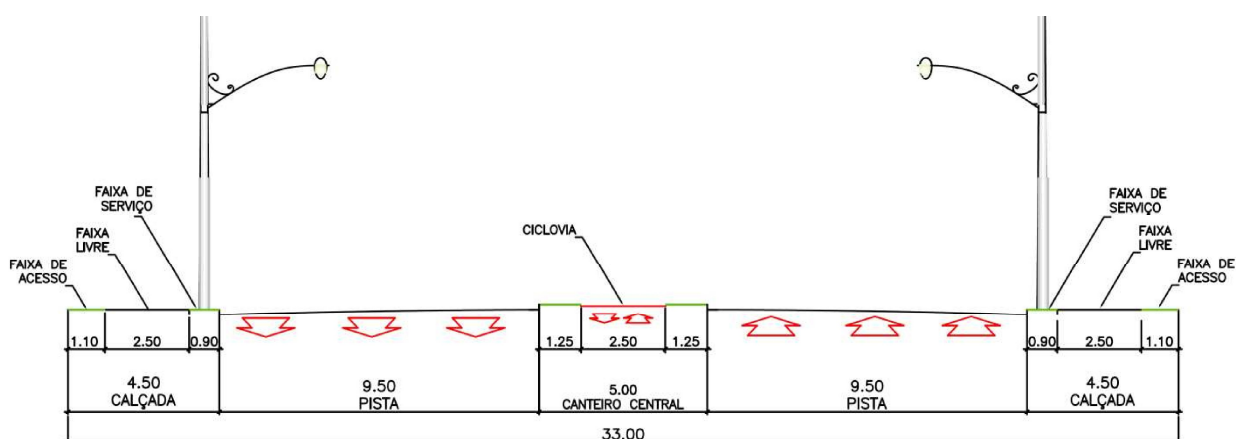




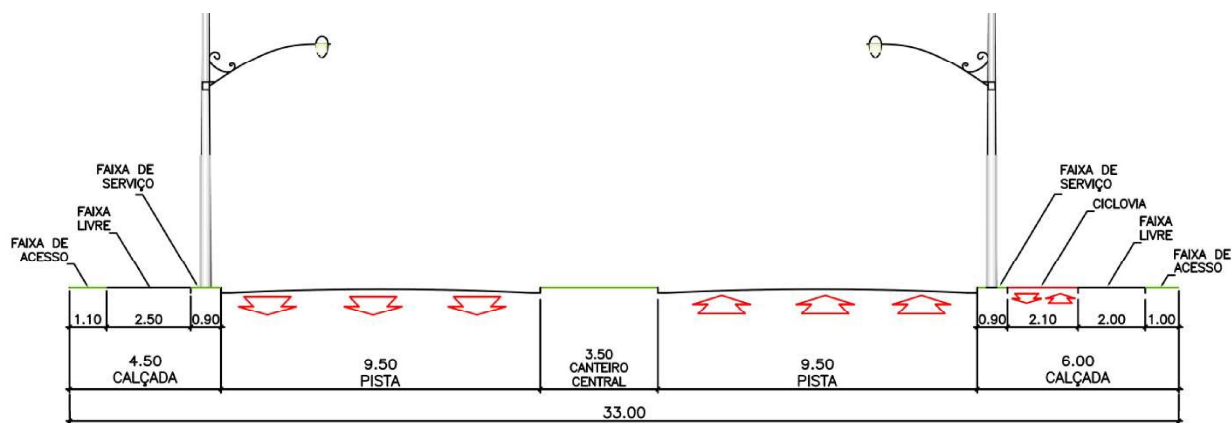
COLETORA – 29,00m (Ciclovía no canteiro central)



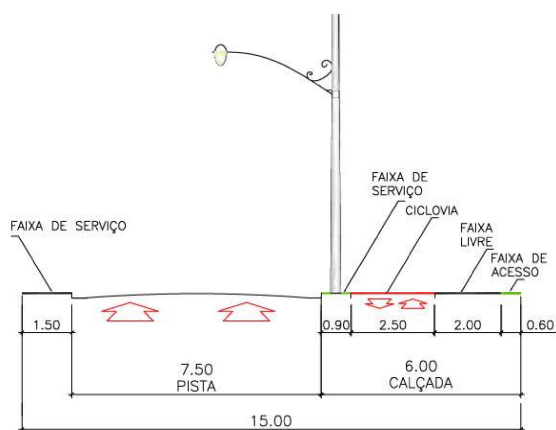
COLETORA – 29,00m (Ciclovía junto à calçada)



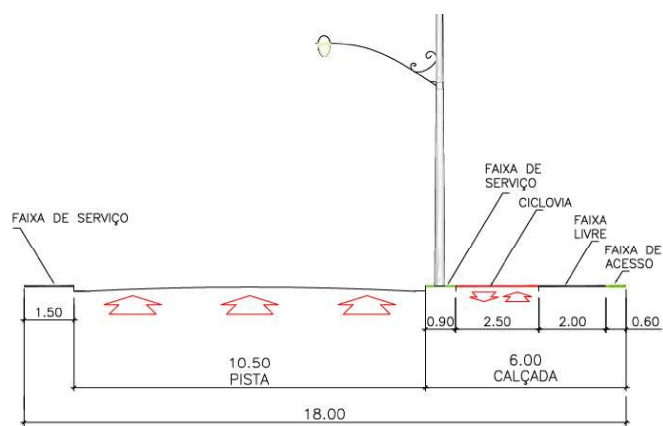
ARTERIAL – 33,00m (Ciclovía no canteiro central)



ARTERIAL – 33,00m (Ciclovia junto à calçada)



VIA MARGINAL – 15,00m



VIA MARGINAL – 18,00m