

PIEDADE

SF-23-Y-D-II-2-S0-C



ÍNDICE DE RUAS

DETALHES NUMERADOS

CONVENÇÕES CARTOGRÁFICAS

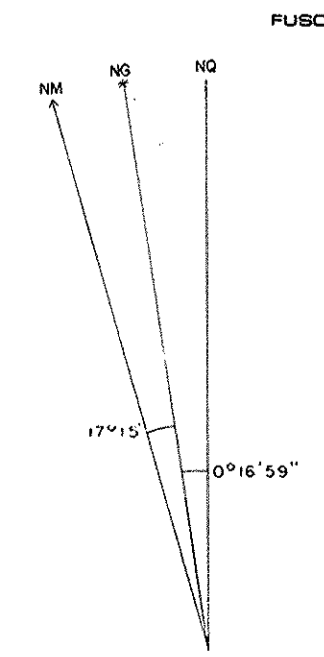
| | | | |
|-------------------------------------|--|---|--|
| Auto Estrada | | Áreas Densamente Edificadas | |
| Estrada Pavimentada | | Edifícios Importantes, Construção Isolada | |
| Estrada sem Pavimentação | | Cultura | |
| Estrada em Construção | | Mato, Mecega | |
| Caminho, Trilha | | Rio | |
| Ponte, Bueiro | | Ribeirão e Córrego | |
| Corte, Aterro | | Curso D'Água Intermitente | |
| Estrada de Ferro | | Lago | |
| Limite Estadual | | Terreno Sujeito a Inundação | |
| Limite Municipal | | Brejo ou Pântano | |
| Linha Transmissora de Energia | | Represa, Barragem | |
| Cerca, Muro | | Vale | |
| Trigonométrico, Referência de Nível | | Banco de Areia | |
| Ponto Astronômico, Cotas | | Rocha | |

ESCALA 1:10.000

100 50 0 100 200 300 400 500 600 700 800 900 1000 Metros

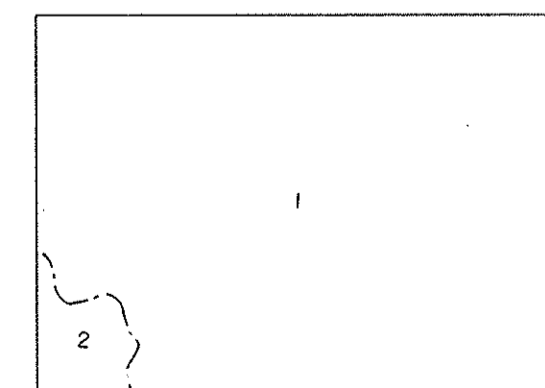
EQUIDISTÂNCIA DE CURVAS DE NÍVEL: 5 METROS

PROJEÇÃO UTM (Universal Transversa Mercator)
 QUADRÍCULA 1000 Metros
 FUSO 23 MERIDIANO CENTRAL 45°
 REFERÊNCIA HORIZONTAL Córrego Alegre, MG.
 REFERÊNCIA VERTICAL Marégrafo de Imbituba, SC.
 COEFICIENTE DE DEFORMAÇÃO K = 0.9996668



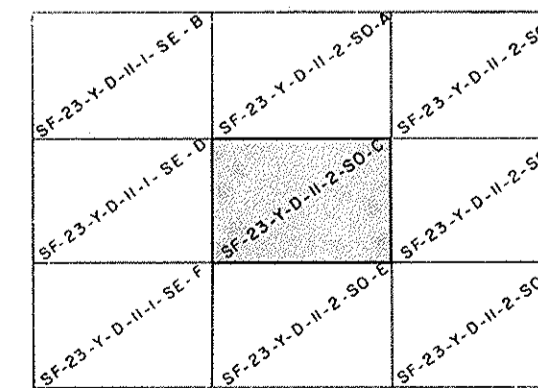
| ÍNDICE DE COBERTURA | | |
|---------------------|-------|-------------|
| Área | Faixa | Fotos |
| 228 | 13 | 3348 - 3350 |

DIVISÃO ADMINISTRATIVA



1- MUNICÍPIO DE CAÇAPAVA
 2- MUNICÍPIO DE SÃO JOSÉ DOS CAMPOS

ARTICULAÇÃO DAS FOLHAS



LEVANTAMENTO AEROFOTOGRAMÉTRICO
 Executado por: TERRAFOTO S.A. Atividades de Aerolevantamentos
 FOTOGRAFIAS AÉREAS 1977 REAMBULAÇÃO DE CAMPO 1977/78

AS RUAS E DETALHES QUE NÃO PUDEAM SER IDENTIFICADOS NA CARTA, FORAM REPRESENTADOS POR UM NÚMERO ENTRE PARÊNTESES E RELACIONADOS AO LADO DIREITO DA MESMA

PRIMEIRA EDIÇÃO 1978 DIREITOS DE REPRODUÇÃO RESERVADOS

PREFEITURA MUNICIPAL DE SÃO JOSÉ DOS CAMPOS
 SECRETARIA DE PLANEJAMENTO E INFORMÁTICA
 É EXPRESSAMENTE PROIBIDA A REPRODUÇÃO EM CÓPIAS PARA FINS COMERCIAIS

GOVERNO DO ESTADO DE SÃO PAULO
 SECRETARIA DE ECONOMIA E PLANEJAMENTO
 COORDENADORIA DE AÇÃO REGIONAL
 DIVISÃO DE GEOGRAFIA

PLANO CARTOGRÁFICO
 DO
 ESTADO DE SÃO PAULO

Declinação Magnética 1977
 Variação Anual 9' Oeste

AGRADECIMENTOS À GENTILEZA DE COMUNICAÇÃO DE POSSÍVEIS FALHAS OU OMISSÕES VERIFICADAS NESTA CARTA.

Código da Folha 083 / 120