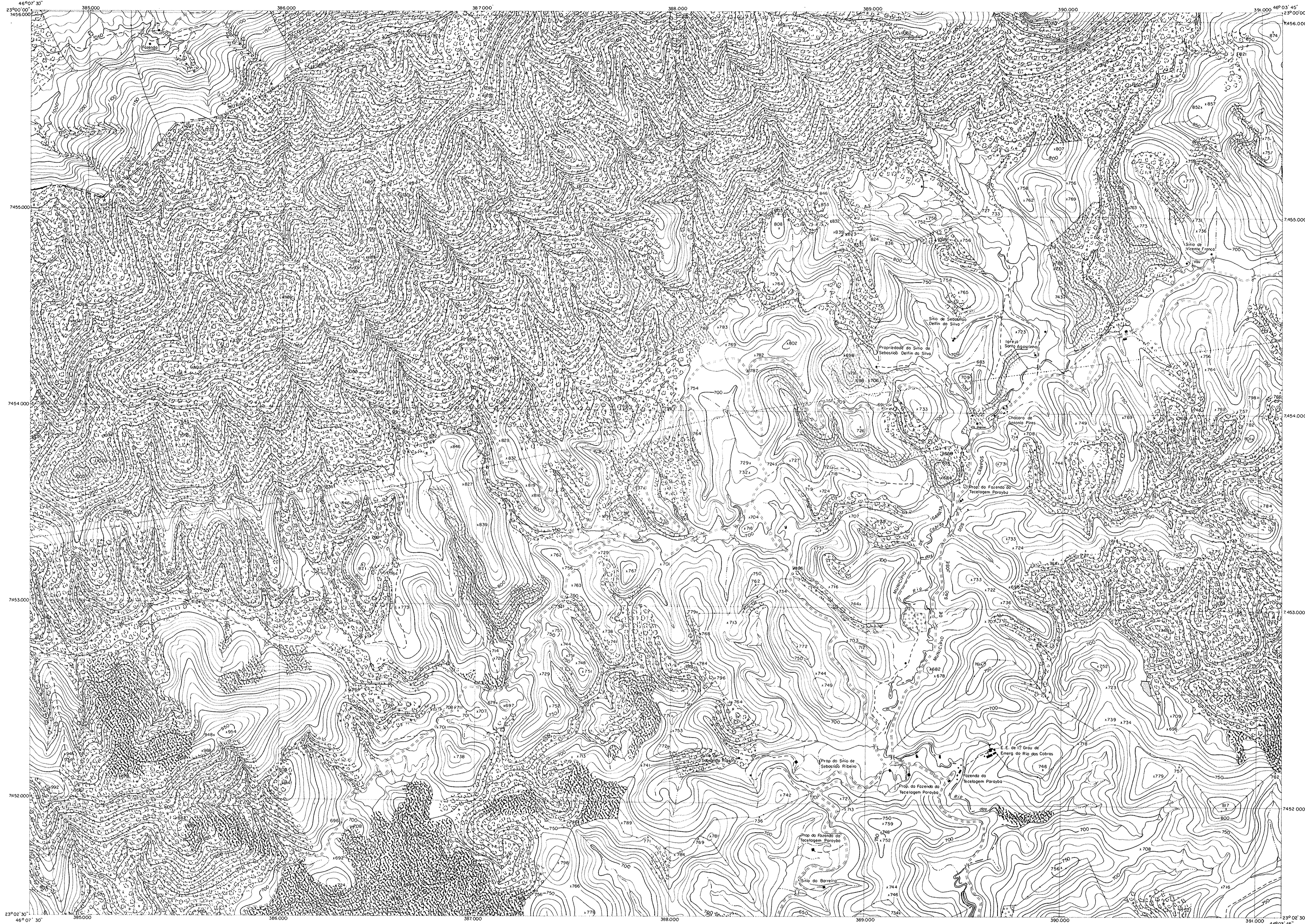


SANTO AGOSTINHO

SF-23-Y-D-1-2-NE-A



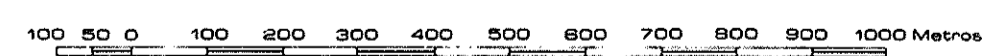
ÍNDICE DE RUAS

DETALHES NUMERADOS

CONVENÇÕES CARTOGRÁFICAS

Auto Estrada		Áreas Densamente Edificadas	
Estrada Pavimentada		Edifícios Importantes, Construção Isolada	
Estrada sem Pavimentação		Cultura	
Estrada em Construção		Mato, Macega	
Caminho, Trilha		Rio	
Ponte, Bueiro		Ribeirão e Córrego	
Corte, Aterro		Curso D'Água Intermitente	
Estrada de Ferro		Lago	
Limite Estadual		Terreno Sujeto a Inundação	
Limite Municipal		Brejo ou Pântano	
Linha Transmissora de Energia		Represa, Barragem	
Cerca, Muro		Vale	
Trigonometrico Referência de Nível		Banco de Areia	
Ponto Astronômico, Cotas		Rocha	

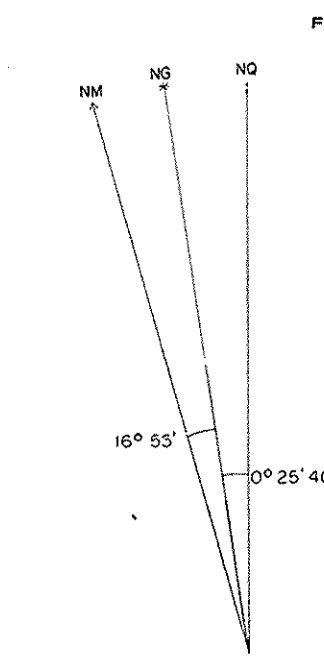
ESCALA 1:10.000



EQUIDISTÂNCIA DE CURVAS DE NÍVEL: 5 METROS

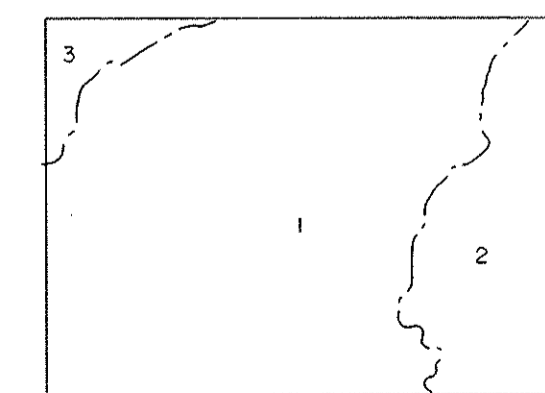
PROJEÇÃO UTM (Universal Transversa Mercator)
 GUADRÍCULA 1000 Metros
 FUSO 23 MERIDIANO CENTRAL 45°
 REFERÊNCIA HORIZONTAL Córrego Alegre, MG.
 REFERÊNCIA VERTICAL Marégrafo de Imbituba, SC.
 COEFICIENTE DE DEFORMAÇÃO K = 0,999752

ÍNDICE DE COBERTURA		
Área	Faixa	Fotos
22 A	10	6090
22 A	11	5549



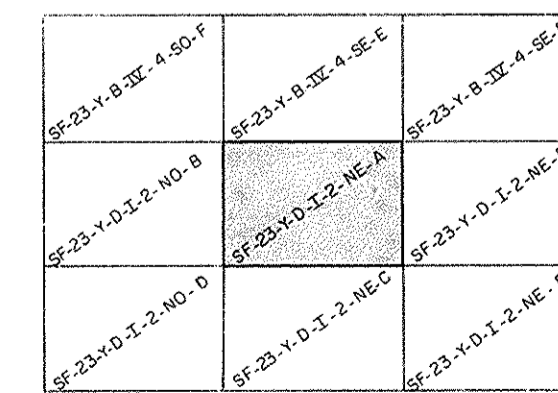
Declinação Magnética 1977
 Variação Anual 9' Oeste

DIVISÃO ADMINISTRATIVA



- MUNICÍPIO DE IGARATA
- MUNICÍPIO DE SÃO JOSÉ DOS CAMPOS
- MUNICÍPIO DE PIRACAJÁ

ARTICULAÇÃO DAS FOLHAS



LEVANTAMENTO AEROFOTOGRAMÉTRICO

Executado por: TERRAFOTO S.A. Atividades de Aerolevantamentos
 FOTOGRAFIAS AÉREAS 1977 REAMBULAÇÃO DE CAMPO 1977/78

AS RUAS E DETALHES QUE NÃO PUDEAM SER IDENTIFICADOS NA CARTA, FORAM REPRESENTADOS POR UM NÚMERO ENTRE PARÊNTESES E RELACIONADOS AO LADO DIREITO DA MESMA

PRIMEIRA EDIÇÃO 1978 DIREITOS DE REPRODUÇÃO RESERVADOS

PREFEITURA MUNICIPAL DE SÃO JOSÉ DOS CAMPOS
 SECRETARIA DE PLANEJAMENTO E INFORMÁTICA
 É EXPRESSAMENTE PROIBIDA A REPRODUÇÃO EM CÓPIAS PARA FINS COMERCIAIS



GOVERNO DO ESTADO DE SÃO PAULO
 SECRETARIA DE ECONOMIA E PLANEJAMENTO
 COORDENADORIA DE AÇÃO REGIONAL
 DIVISÃO DE GEOGRAFIA

PLANO CARTOGRÁFICO
 DO
 ESTADO DE SÃO PAULO